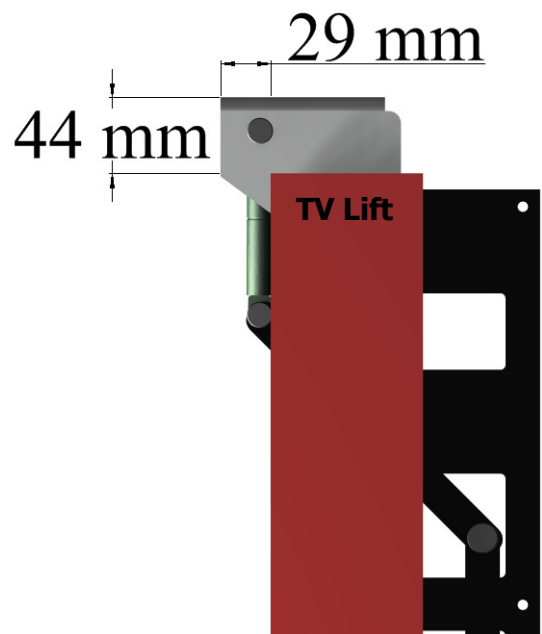
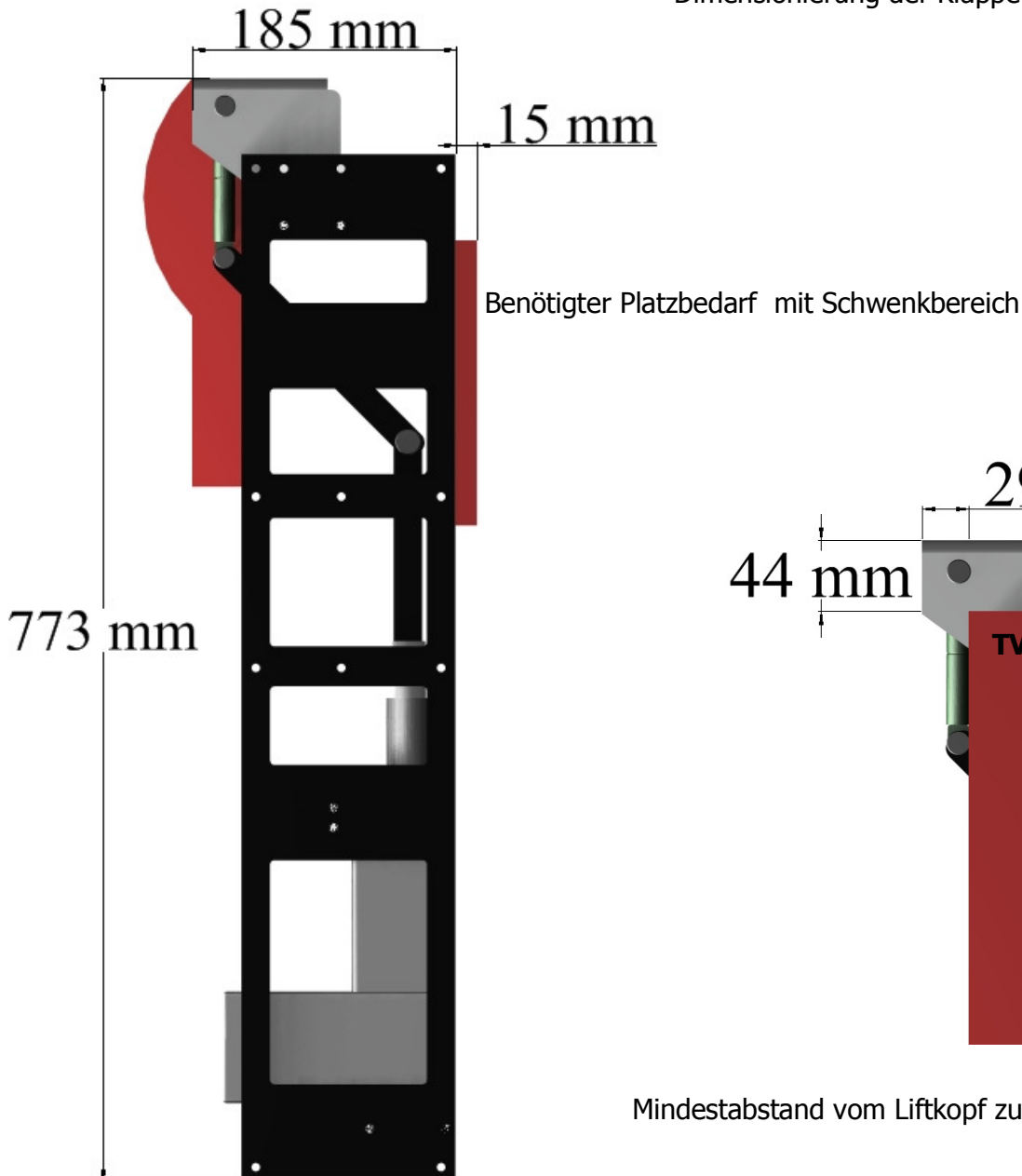
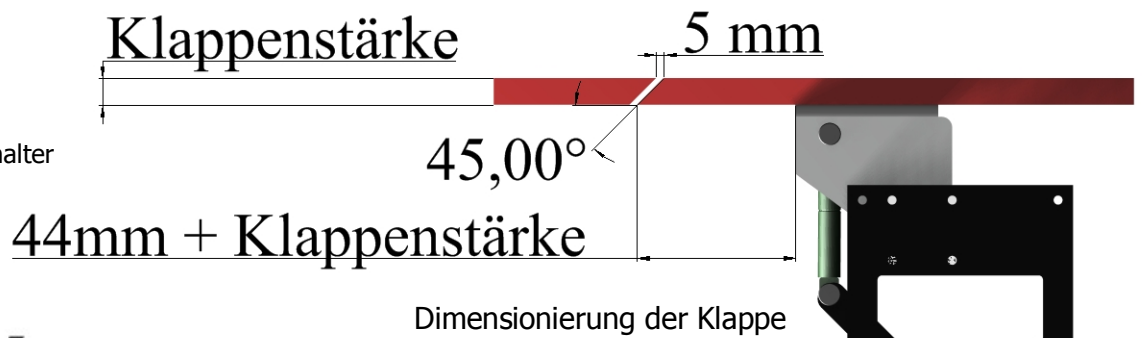


Lid-O-Matic

-) max. Klappengewicht 15Kg
-) Klappenbewegung max. 90 Grad

Lieferumfang:

-) Lid-O-Matic
-) Gegenlager
-) Motorkabel
-) Verteilerbox mit Endschalter



Mindestabstand vom Liftkopf zum Lid-O-Matic Schwenkgelenk

Funktionsweise:

Nach korrekter Positionierung vom Lid-O-Matic und den Endschalter, liegt folgende Funktion vor:

-) Klappe öffnet sich bis der Endschalter betätigt wird. Daraufhin stoppt die Klappe und der Lift fährt aus.
-) Lift senkt sich ab bis der untere Endschalter betätigt wird, woraus die Klappe sich schließt.